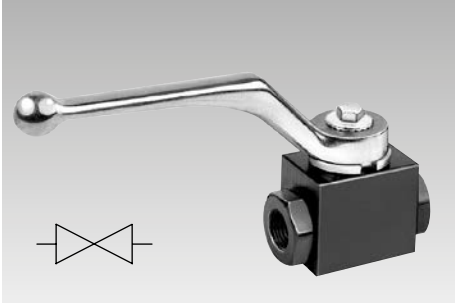




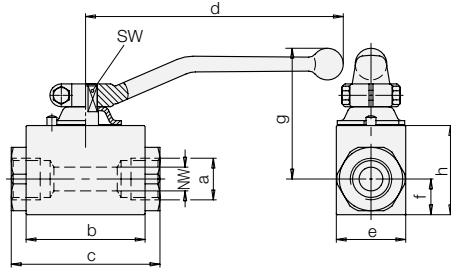
**ROEMHELD**  
HILMA ■ STARK

**C 2.940**

**Válvulas de cierre de alta presión**  
**Válvulas estranguladoras con válvula antirretorno**



**Válvula de cierre de alta presión**  
Presión máx. de servicio 500 bar



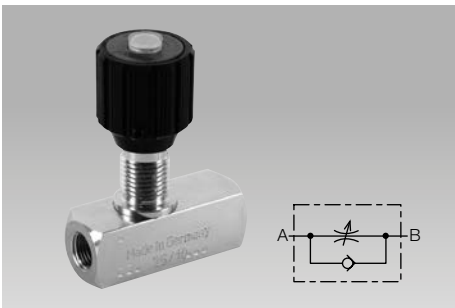
Palanca de accionamiento de repuesto para 2944-002

**Referencia Acero 3540-317**  
**Referencia Aluminio 3540-318**

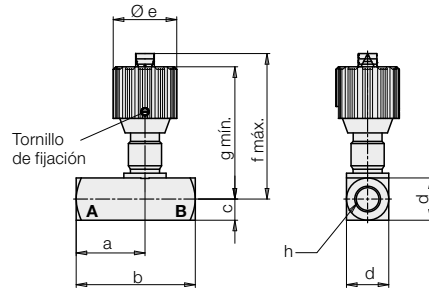
Campo de temperatura -20...+60 °C.

Estanqueidad hermética

NW	[mm]	6	12
a		G1/4	G1/2
b	[mm]	37	60
c	[mm]	50	75
d	[mm]	105	130
e	[mm]	26	35
f	[mm]	13	18
g	[mm]	57	66
h	[mm]	32	45
SW	[mm]	9	10
Peso	[kg]	0,3	0,7
Referencia		<b>2944-002</b>	<b>2945-000</b>

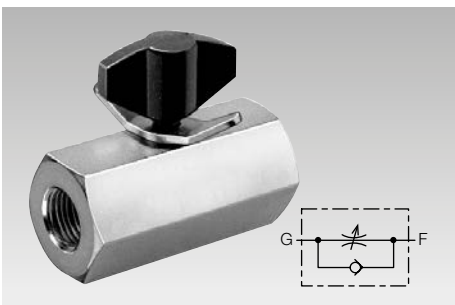
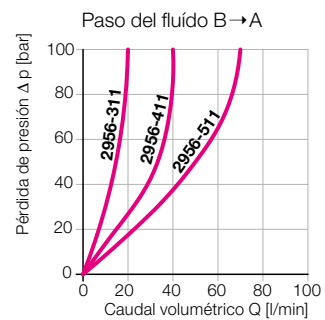
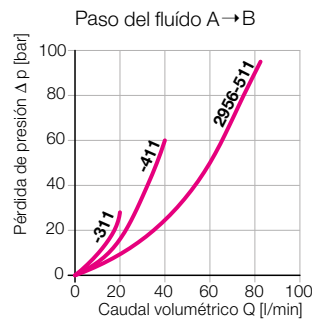


**Válvula estranguladora con válvula antirretorno**  
Presión máx. de servicio 350 bar

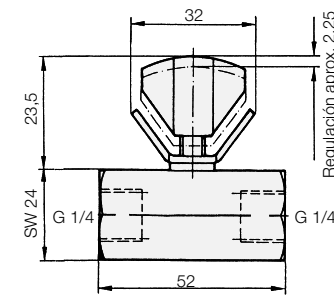


Tam. nom.	[mm]	6	8	12
a	[mm]	26	33,5	44
b	[mm]	45	55	73
c	[mm]	8	12,5	17,5
d	[mm]	16	25	35
Ø e	[mm]	24	29	38
f máx.	[mm]	55	72	92
g mín.	[mm]	50	65	82
h		G 1/8	G 1/4	G 1/2
Peso	[kg]	0,13	0,3	0,8
Referencia		<b>2956-311</b>	<b>2956-411</b>	<b>2956-511</b>

Δ p-Q curva de la viscosidad cinemática 72x10<sup>-6</sup> m<sup>2</sup>/s, estrangulador completamente abierto



**Válvula estranguladora con válvula antirretorno**  
Presión máx. de servicio 500 bar



Peso [kg] 0,36  
**Referencia 6355-108**

Δ p-Q curva de la viscosidad cinemática 36x10<sup>-6</sup> m<sup>2</sup>/s, estrangulador completamente abierto

